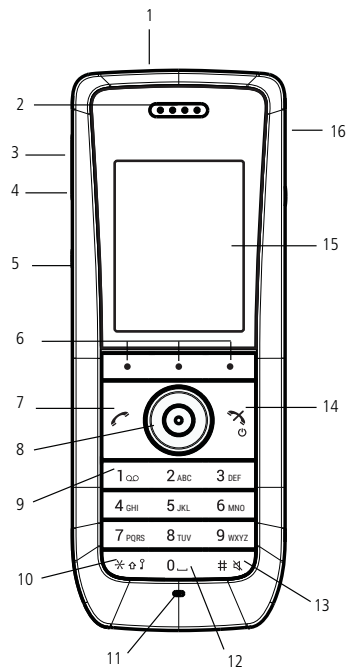
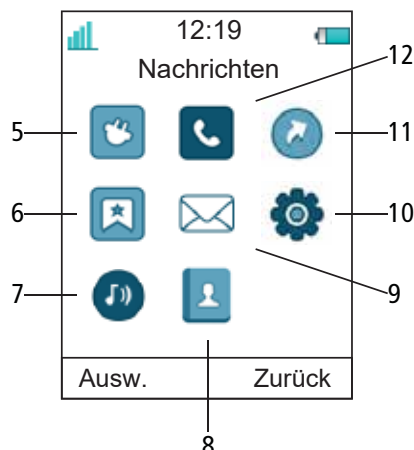
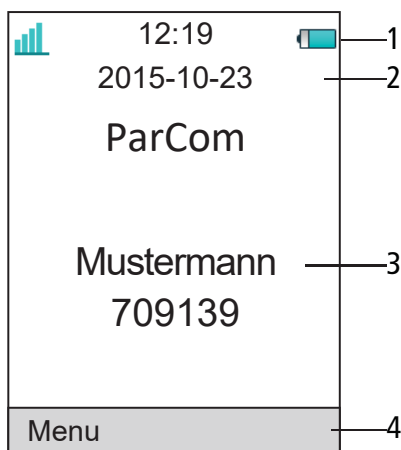


Mitel 5614 DECT Phone

Bedienungsanleitung



1. Multifunktions-taste
2. Lautsprecher
3. Lautstärke erhöhen
4. Lautstärke senken
5. Stummtaste
6. Softkeys
7. Taste «Hörer abnehmen»
8. Fünf-Wege-Navigationstaste
9. Mailbox Zugriff
10. Tastensperre / Wechsel zwischen Gross- und Kleinschreibung
11. Mikrofon
12. Leertaste
13. Stummtaste
14. Taste «Hörer auflegen» / Ein- und Ausschalten
15. Display
16. Headset Anschluss



1. Batteriestatus
2. Datum, Firma
3. Name, Telefonnummer
4. Softkey Menüleiste
5. Verbindungen
6. Dienste
7. Profile
8. Kontakte
9. Anrufe
10. Kurzwahl
11. Einstellungen
12. Nachrichten

Anrufe tätigen

Geben Sie eine interne oder externe Nummer ein und drücken Sie .

Eingehende Anrufe

- Abheben: Drücken Sie
- Anrufe ablehnen: Drücken Sie
- Freisprechmodus: Drücken Sie den Softkey
- Anruf beenden: Drücken Sie

Telefongespräch weiterleiten

- Gespräch halten:** Drücken Sie während des Gesprächs R.
- Gespräch weiterleiten:** Gewünschte Nummer / Kurzwahl eintippen und drücken.
- Gespräch zurückholen:** Erneut R drücken.

Rufumleitung

- Aktivieren:** Wählen Sie ***21**Kurzwahl*#**
 - Warten Sie auf das Freizeichen. Die Umleitung wird auf Ihrem Startdisplay angezeigt.
 - Deaktivieren:** Wählen Sie **#21#**
 - Warten Sie auf das Freizeichen. Die Umleitung verschwindet aus Ihrem Startdisplay.
- (*21* od. #21# = intern / *22# od. #22# = extern)

Lautstärke während des Gesprächs

- Lauter:** Zum Erhöhen der Lautstärke, Lauter-Taste am Apparat drücken.
- Leiser:** Zum Verringern der Lautstärke, Leiser-Taste am Apparat drücken.
- Stumm:** Zum Stummschalten der Lautstärke, Stumm-Taste am Apparat drücken.

Ruftonlautstärke anpassen

Drücken Sie **Menü > Einstellungen > Töne & Rufsignale**. Nehmen Sie mit den **Navigationstasten** eine Anpassung vor.



Ein- und Ausschalten

Ausschalten: Drücken Sie bis das Display aufleuchtet. Bestätigen Sie anschließend mit Ja.

Einschalten: Drücken Sie , das Telefon schaltet automatisch ein.