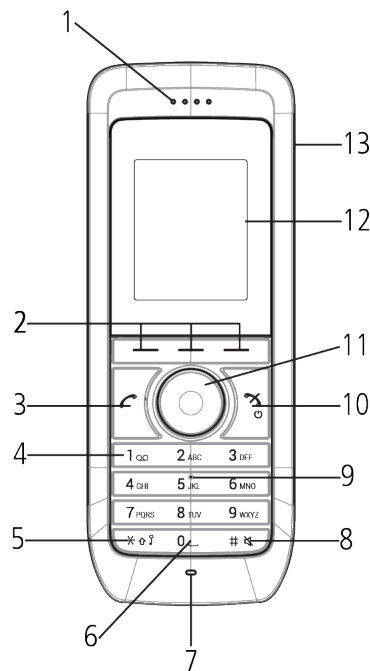


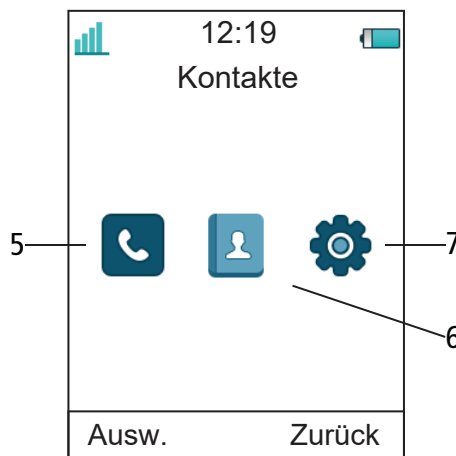
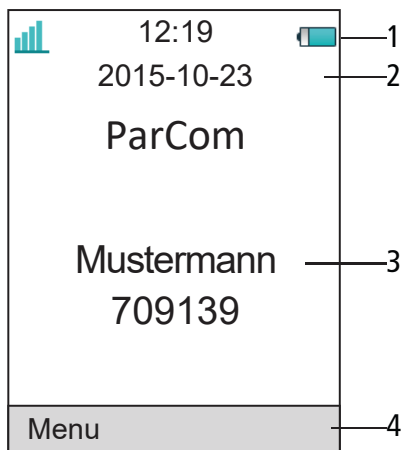
# Mitel 5613 DECT Phone

## Bedienungsanleitung

Schutzindex IP44



1. Lautsprecher
2. Softkeys
3. Taste «Hörer abnehmen»
4. Mailbox Zugriff
5. Tastensperre / Wechsel zwischen Gross- und Kleinschreibung
6. Leertaste
7. Mikrofon
8. Stummstaste
9. Orientierungstaste für Blinde
10. Taste «Hörer auflegen» / Ein- und Ausschalten
11. Fünf-Wege-Navigationstaste
12. Display
13. Headset Anschluss



1. Batteriestatus
2. Datum, Firma
3. Name, Telefonnummer
4. Softkey Menüleiste
5. Anrufe
6. Kontakte
7. Einstellungen

### Anrufe tätigen

Geben Sie eine interne oder externe Nummer ein und drücken Sie .

### Eingehende Anrufe

Abheben: Drücken Sie

Anrufe ablehnen: Drücken Sie

Freisprechmodus: Drücken Sie den Softkey

Anruf beenden: Drücken Sie

### Telefongespräch weiterleiten

**Gespräch halten:** Drücken Sie während des Gesprächs R.

**Gespräch weiterleiten:** Gewünschte Nummer / Kurzwahl eintippen und drücken.

**Gespräch zurückholen:** Erneut R drücken.

### Rufumleitung

**Aktivieren:** Wählen Sie **\*21\***Kurzwahl#

Warten Sie auf das Freizeichen. Die Umleitung wird auf Ihrem Startdisplay angezeigt.

**Deaktivieren:** Wählen Sie **#21#**

Warten Sie auf das Freizeichen. Die Umleitung verschwindet aus Ihrem Startdisplay.

(\*21\* od. #21# = intern / \*22# od. #22# = extern)

### Lautstärke während des Gesprächs

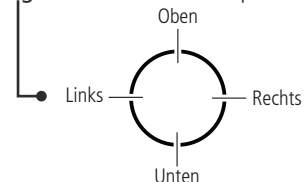
**Lauter:** Zum Erhöhen der Lautstärke, **Oben**-Taste (Navigationstasten) drücken.

**Leiser:** Zum Verringern der Lautstärke, **Unten**-Taste (Navigationstasten) drücken.

**Stumm:** Zum Stummschalten der Lautstärke, halten Sie **#** gedrückt

### Ruftonlautstärke anpassen

Drücken Sie **Menü** > **Einstellungen** > **Töne & Rufsignale**. Nehmen Sie mit den **Navigationstasten** eine Anpassung vor.



### Ein- und Ausschalten

**Ausschalten:** Drücken Sie bis das Display aufleuchtet. Bestätigen Sie anschließend mit **Ja**.

**Einschalten:** Drücken Sie , das Telefon schaltet automatisch ein.